

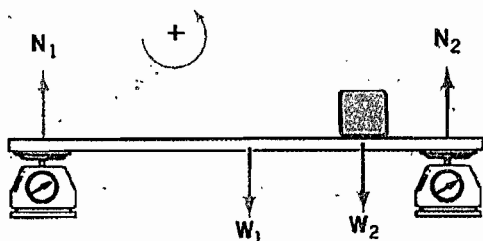


注意! 試題分為物理與化學兩部分, 各 50 分, 合計 100 分

第一部分: 物理試題 (各題分數依其題後標示, 合計 50%)

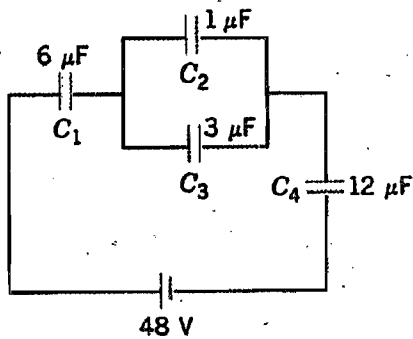
請將演算與答案寫於答案卷上, 請務必標明題號。

1. 請說明「奈米」的物理意義。(4分)
2. 請說明「靜力平衡」(the equilibrium of static force)。(4分)
3. 請說明力的單位牛頓(nt)的定義。(4分)
4. 身處在亞熱帶的你, 如果有一天你到緯度比較高的俄羅斯旅遊, 你的體重會增加還是減少? 請說出你的理由。(4分)
5. 當鐵達尼號郵輪發現冰山的時候, 已經來不及了, 因為冒出海面上的冰山, 只是整體冰山的一部份, 請計算海面上冰山與海面下的體積之比。(已知冰山的密度是 0.92g/cm^3 , 海水的密度是 1.03g/cm^3) (4分)
6. 四百年前伽利略在比薩斜塔做自由落體實驗, 如果今天換成鐵球和一根羽毛在相同地點, 在真空中重複這個實驗, 鐵球和羽毛哪個會先著地? 請說明你的理由。(4分)
7. 請敘述柏努力(Bernoulli's theorem)原理。(4分)
8. 請簡單說明太陽發電所依據的愛因斯坦的光電效應(photoelectric effect)。(4分)
9. 請說明楊氏係數(Young's Modulus)。(4分)
10. 請用熱力學定律來解釋為何核能發電廠與火力發電廠大多建於海邊?(4分)
11. 一均勻棒重 $W_1=35\text{N}$ 兩端受力支撐著, 如圖。物重 $W_2=10\text{N}$ 放在距一端總長四分之一處, 兩端受力為何? 請列出計算過程。(5分)





12. 求下圖所示電路之(a)等效電容，(3分)(b)每個電容器上的電荷量及電位差。
請列出計算過程。(2分)





第二部分:化學試題(每題 5 分, 共 50 分)

請將演算與答案寫於答案卷上, 請務必標明題號。

- 1、用科學記數法寫出下列各數
 (a) 453.32 mm (b) 0.0000421 mL
- 2、寫出下列化合物的分子式
 (a) 硫酸氫鈣 (b) 氧化錫(II) (c) 硝酸鉕(III) (d) 碳酸銨 (e) 氫碘酸
- 3、 Si_2H_x , 通過分析發現矽含量為 90.28%, 計算 x 值(Si 原子量=28.1)。
- 4、紫外光 $\nu = 5.5 \times 10^{15} \text{s}^{-1}$, 計算其波長。
- 5、下列各組中那一種元素的第一游離能最低?
 (a) Li, Ba, K (b) B, Be, Cl (c) Ca, C, Cl
- 6、下列分子中碳原子 σ 鍵的混成軌域為何?
 (a) $\text{H}_2\text{C}=\text{O}$ (b) CH_4
- 7、已知 $\text{C}_5\text{H}_{12}\text{O}(\text{l}) + 15/2 \text{O}_2(\text{g}) \rightarrow 5 \text{CO}_2(\text{g}) + 6 \text{H}_2\text{O}(\text{l})$
 $\Delta H_f^0(\text{CO}_2) = -393.5 \text{kJ/mol}$, $\Delta H_f^0(\text{H}_2\text{O}) = -285.8 \text{kJ/mol}$
 $\Delta H_f^0(\text{C}_5\text{H}_{12}\text{O}) = -313.6 \text{kJ/mol}$
 則此燃燒反應的標準燃燒熱為何?
- 8、燃燒 1 莫耳的 C_8H_{18} 需要多少莫耳的空氣? 假設空氣中氧體積占 21.0%。在 STP 下此空氣的體積是多少升?($R = 0.08206 \text{L} \cdot \text{atm/mol} \cdot \text{K}$)
- 9、寫出四種分子間作用力。
- 10、寫出下列化合物的結構簡式。
 (a) 3-乙基己烷 (b) 2, 2, 3-三甲基戊烷



一、名詞解釋(至少選五項)(25分)

1. 表徵
2. 再現
3. 性別差異
4. 族群文化
5. 身體(塑造)文化
6. 現代性
7. 後殖民
8. 文化資本
9. 後現代性
10. 文化帝國主義

二、台灣夜市、檳榔攤、賣雜細、流動菜車等諸如此類型態，及其社會生活行動，有何文化價值可以論述，並研議作為文化保存的可能方案與行動計劃！(25分)

三、文化資產的保存在國內往往淪為文化資產的搶救，比如說台北縣樂生療養院的搶救運動、苗栗古窯的搶救、全國各地眷村文化資產的搶救，文化資產成為利益(特別是土地開發方面的利益)群體與文化理念群體等之間的競逐場域。請回答下面問題：

(1)請分析這個競逐場域。(12分)

(2)請說明現在的文化資產保存遊戲規則有何問題，改變的可能性何在。(13分)

四、請舉一國內登錄為無形文化資產實例，說明其文化內涵，以及所面臨的傳承問題。(25分)



- 1、工藝是見證臺灣物質與產業文化發展的重要依據之一，請以臺灣的工藝技術與文化特質為主，來分析與論述提升臺灣工藝產業競爭力之可行性策略與成功案例。（每題 25 分）
- 2、請以臺灣一傳統民俗為例，闡述百年來此民俗在傳承上的連續與斷裂，及其創新的影響。（每題 25 分）
- 3、2009 年 8 月，莫拉克颱風重創台灣南部，災後，政府與慈善團體無不盡全力協助安置災民，如興建臨時住宅。然而，組合屋果真能解決災民——特別是原住民最基本的民生需求嗎？為什麼還是有一些原住民寧願捨棄美觀的組合屋，回到困頓的原鄉災區生活？這其中究竟有什麼問題，讓原住民不接受政府或慈善團體的美意？請從文化層面探討之。（每題 25 分）
- 4、現今我國開始重視無形文化資產，但在無形文化資產保存的發展工作上，台灣遠不及日本、韓國及中國大陸。依你之見，台灣應該如何做，才能使社會大眾重視無形文化資產的價值，進而進行保存與維護，厚植台灣的文化根基。（每題 25 分）



- 一、試論如何讓文化資產成為文化國力新能量？(25 分)
- 二、我國制定文化資產保存法及設立文建會與各縣市文化局等文化資產保存專職機構已近三十年。為何文化資產保存爭議或毀損事件仍然不斷？請在分析現象之後、談出如何在台灣社會中塑造政府企業業主及民眾的文化資產價值觀？(25 分)
- 三、請您概要說明對於「文化資產經營」的看法？然而文化是人類複雜歷史經驗的全部成果，請您以一個位在台澎金馬地區具體的文化資產案例，說明它文化價值的所在，並且經由這個價值之所在，請您試擬定其經營之道。(25 分)
- 四、「工業設施與工業地景之文化價值與其產業潛力需深根於定著土地之上的人文典故」，請問您是否同意上述的觀點？「結合在地文化及全球性市場的深層思考、發展兼顧經濟與文化發展的經營策略」，請問您是否同意上述的觀點？請您結合上述兩項提議之您個人觀點，擇一處工業遺址的實際案例，說明其如何發揮文化資產特色，成為深具潛力經營的事業？並請說明此工業遺址轉型成為文化資產經營時可能遭遇的問題與因應對策。(25 分)